

BLUESOUND

PULSE 2i

BENUTZERHANDBUCH



Stand 03/2020

PULSE 2i Kabelloser Premium Streaming Lautsprecher

BENUTZERHANDBUCH

Willkommen bei Bluesound, Hi-Fi für die Wi-Fi-Generation.

Bluesound verwandelt Ihre lokale digitale Musikbibliothek, indem Sie die Musik Ihres Lebens direkt zur Hand haben. Das Durcheinander von CDs wird in eine frühere Ära zurückversetzt! Ihr Smartphone, Desktop PC oder Tablet, auf dem die Bluesound-App ausgeführt wird, steuert jetzt Ihre Musik.

Ihr Bluesound-Musiksystem ist auch ein ausgeklügeltes Internet-Streaming-Gerät, mit dem Sie eine breite Palette an Musik von Internet-Musikdienstleistern hören können. Bluesound bietet auch Zugriff auf Musikabonnements mit umfangreichen Katalogen von Millionen von Songs, die in Echtzeit über das Internet zu Ihnen gestreamt werden. Tuneln Radio macht jeden Radiosender der Welt über die Magie des Internets zu einem lokalen Sender.

Um alle diese Bluesound-Funktionen optimal nutzen zu können, ist ein robustes, kabelgebundenes oder kabelloses Heimnetzwerk und eine zuverlässige Hochgeschwindigkeits-Internetverbindung, die über ein DSL- oder Kabelmodem bereitgestellt wird, erforderlich.

Bevor Sie sich bei einem Musikabonnement oder Cloud-Service anmelden, empfehlen wir Ihnen, Ihren Internet-Service-Tarif zu überprüfen und sicherzustellen, dass Sie über genügend Internetgeschwindigkeit und Bandbreite verfügen, um ein unterbrechungsfreies Streaming zu gewährleisten. Die meisten Internet-Dienstleister bieten mehrere Tarife an und können Ihnen dabei helfen, die beste Wahl zu treffen.

Ausführliche Anweisungen zur Steuerung Ihres Bluesound-Players finden Sie auf unserer Website unter: www.bluesound.com

MITGELIEFERTES ZUBEHÖR



230V Stromkabel



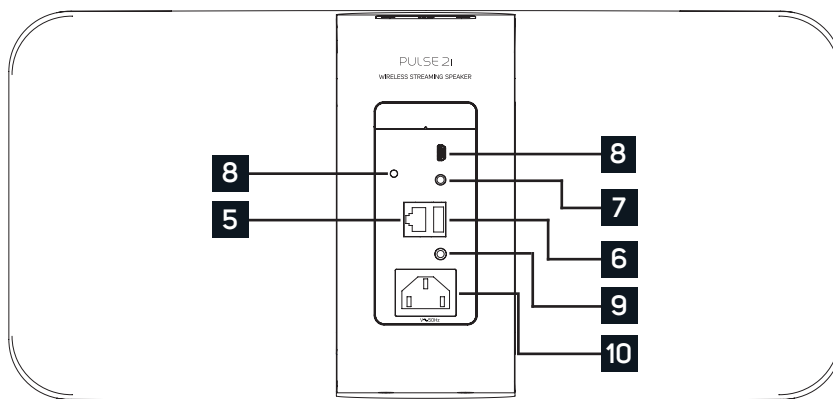
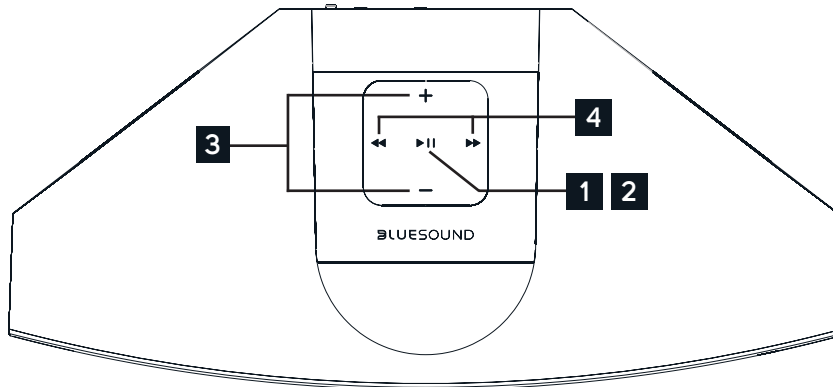
Ethernetkabel



120V Stromkabel



Miniklinke auf Toslink Adapter



1 STATUSANZEIGE:

Nachfolgend finden Sie eine Tabelle mit den LED-Blinkcodes und den zugehörigen Beschreibungen.

LED BLINK CODE	BESCHREIBUNG
Kurzes blaues Blinken, dann rot	Einschalten, Gerät neu starten
Durchgehend grün	Hotspot-Modus
Grün blinkend	Herstellen einer Verbindung zum Netzwerk
Durchgehend rot	Booten nicht möglich / Laufwerkfehler
Roter Impuls	Kein Internet-Gateway
Weißer Impuls	Software-Update verfügbar
Durchgehend rot	Upgrade-Modus
Abwechselnd rot und grün blinkend	Update im Gange
Blau blinkend	Lautlos-Modus
Durchgehend weiß	Indexierung
Durchgehend blau	Verbunden mit dem Netzwerk - einsatzbereit mit der Bluesound App
Rot blinkend	Werksreset im Gange
Durchgehend violett	Zeitüberschreitung für Verbindung mit Netzwerk

- 2 PLAY / PAUSE-TASTE:** Diese Taste hat mehrere Funktionen - eine visuelle Anzeige der Netzwerkkonnektivität und eine PLAY / PAUSE-Taste. Eine vollständige Auflistung der LED-Blinkcodes finden Sie unter # 1 - Blinkcodes. Für einen nicht gruppierten Spieler drücken Sie die Schaltfläche zum Abspielen und Unterbrechen des Streams. Wenn Sie einen Internetradio-Stream hören, funktioniert die Pausenfunktion für 30 Sekunden. Zu diesem Zeitpunkt ist der Puffer voll und der Stream wird gestoppt. Wenn ein Player gruppiert ist, drücken Sie PLAY / PAUSE, um diesen Player stummzuschalten, während andere Spieler den Stream fortsetzen. Die LED des Players blinkt blau, wenn dieser stummgeschaltet ist.
- 3 +, - (LAUTSTÄRKE):** Drücken Sie eine der beiden Tasten, um die Lautstärke zu ändern. Die Lautstärke ändert sich nicht, wenn Sie die Taste gedrückt halten.
 - + Erhöht die Lautstärke
 - Verringert die Lautstärke
- 4 VORHERIGER TITEL / NÄCHSTER TITEL:** Mit diesen Tasten können Sie zum vorherigen Titel zurückkehren ◀◀ oder zum nächsten Titel in Ihrer aktuellen Wiedergabeliste springen ▶▶.
- 5 LAN PORT:** Die LAN PORT-Verbindung kann mit dem mitgelieferten Ethernet-Kabel verwendet werden. Dies ist eine optionale Verbindung, da der PULSE 2i über eine Wi-Fi-Verbindung mit Ihrem Router mit dem Netzwerk verbunden werden kann. Zum Einrichten des PULSE 2i über den LAN-Port ist eine kabelgebundene Ethernet-Verbindung erforderlich. Verwenden Sie das mitgelieferte Ethernet-Kabel, um den PULSE 2i mit dem LAN - Anschluss Ihres Ethernet - Breitband - Routers zu verbinden.
- 6 USB (TYP A):** Schließen Sie ein USB-Massenspeichergerät an den USB-Eingang an. Typische USB-Massenspeichergeräte, die mit dem PULSE 2i kompatibel sind, sind tragbare Flash-Speichergeräte (USB-Sticks) und externe Festplatten (FAT32 oder NTFS-formatiert).
- 7 OPTICAL IN / ANALOG IN:** Schließen Sie ein 3,5mm-Stereo-Audiokabel (nicht mitgeliefert) mit einem Ende an den Analogeingang des PULSE 2i an und das andere Ende an den entsprechenden Analogausgang anderer kompatibler Geräte. Die Quelle wird als Analogeingang in der Navigationsleiste der Bluesound-App angezeigt. Beim Verwenden eines Konverters von optisch zu 3,5mm (im Lieferumfang des PULSE 2i enthalten) kann auch eine digitale optische Quelle hinzugefügt werden. Dies erscheint als Optischer Eingang in der Navigationsleiste der Bluesound-App.
- 8 SERVICE:** Der SERVICE-Anschluss wird in Verbindung mit USB (Typ B Mini) genutzt, um die Firmware das erste Mal auf den Player zu laden. Der Anschluss ist nicht für den Endverbraucher bestimmt. Nur autorisiertes Bluesound-Servicepersonal kann auf diesen USB-Anschluss und die SERVICE-Taste zugreifen.
- 9 KOPFHÖRERANSCHLUSS AN DER FRONTPLATTE:** An der Vorderseite des PULSE 2i befindet sich ein 3,5mm-Kopfhöreranschluss. Zusätzlich können Sie Bluetooth-fähige Kopfhörer über die BluOS App verbinden. Hierzu in der Player Übersicht „Meine Player“ im Bedienfeld des Players über die 3 vertikalen Punkte Bluetooth Kopfhörer auswählen.
- 10 NETZEINGANG:** Der PULSE 2i wird mit zwei separaten Netzkabeln geliefert. Wählen Sie das Netzkabel passend für Ihre Region. Bevor Sie den Netzstecker in die Steckdose stecken, stellen Sie sicher, dass das Netzkabel fest an der AC-Eingangsbuchse des PULSE 2i angeschlossen ist. Stecken Sie den Stecker niemals mit Gewalt in eine Steckdose. Möglicherweise ist in bestimmten Regionen ein Adapter erforderlich. Ziehen Sie immer zuerst den Stecker aus der Steckdose, bevor Sie das Kabel aus der Netzanschlussbuchse des PULSE 2i entfernen.

FERNBEDIENUNG: Mit der separat erhältlichen Bluesound RC1 Fernbedienung lassen sich alle Bluesound Player der Generation 2 und 2i ohne zusätzliche Einrichtung bedienen.

ACHTUNG!

DAS IST EIN WERKSRESET IHRES PLAYERS. ALLE ANPASSUNGEN, EINSCHLIESSLICH WI-FI-NETZWERKKONFIGURATION, DATEIFREIGABEN UND GESPEICHERTE WIEDERGABELISTEN WERDEN VERLORENGEHEN. SIE MÜSSEN NACH DEM RESET ERNEUT ERSTELLT WERDEN. DIESES VERFAHREN WIRD NUR EMPFOHLEN, WENN IHR PLAYER NICHT FUNKTIONIERT UND EIN INTERNET-FIRMWARE-UPGRADE FEHLGESCHLAGEN IST. BEI FRAGEN ODER BEDENKEN WENDEN SIE SICH BITTE VORHER AN EINEN AUTORISIERTEN BLUESOUND-SERVICE!

Schritte zum Zurücksetzen auf die Werkseinstellungen:

1. Trennen Sie den Player von der Stromversorgung.
2. Warten Sie 10 Sekunden.
3. Schließen Sie die Stromversorgung wieder an.
4. Die LED ist rot - berühren und halten Sie das Wiedergabe / Pause-Symbol (es wird sofort grün und dann wieder rot) – Wiedergabe /Pause nicht loslassen.
5. Wenn die LED wieder rot leuchtet, halten Sie die Taste 30 Sekunden lang gedrückt.
6. Nach 30 Sekunden beginnt die LED rot zu blinken. Lassen Sie dann die Taste los.

Alle Anpassungen am Bluesound-Player werden entfernt und auf die Werkseinstellungen zurückgesetzt.

WICHTIG: Wenn Sie Ihren Finger von der Wiedergabe / Pause-Taste entfernen, bevor die LED rot zu blinken beginnt, wird die Zurücksetzung abgebrochen und der Player bleibt im Upgrade-Modus. Starten Sie einfach die Schritte erneut, um den Player auf die Werkseinstellungen zurückzusetzen.

Sie erkennen, dass das Zurücksetzen auf die Werkseinstellungen erfolgreich war, wenn der Player in den Hotspot-Modus zurückkehrt (drahtlose Verbindung - die LED leuchtet durchgehend grün. Wenn der Player über eine kabelgebundene Ethernet-Verbindung mit Ihrem Netzwerk verbunden ist, wird die Verbindung einfach hergestellt, als wäre es ein neuer Player (LED leuchtet dauerhaft blau).

BLUESOUND®

BLUESOUND® ist eine Marke im Deutschlandvertrieb der:
DALI GmbH | Bertliner Ring 89 | 64625 Bensheim
Telefon: 06251 – 80 79 010 | Fax: 06251 – 80 79 039
www.bluesound-deutschland.de